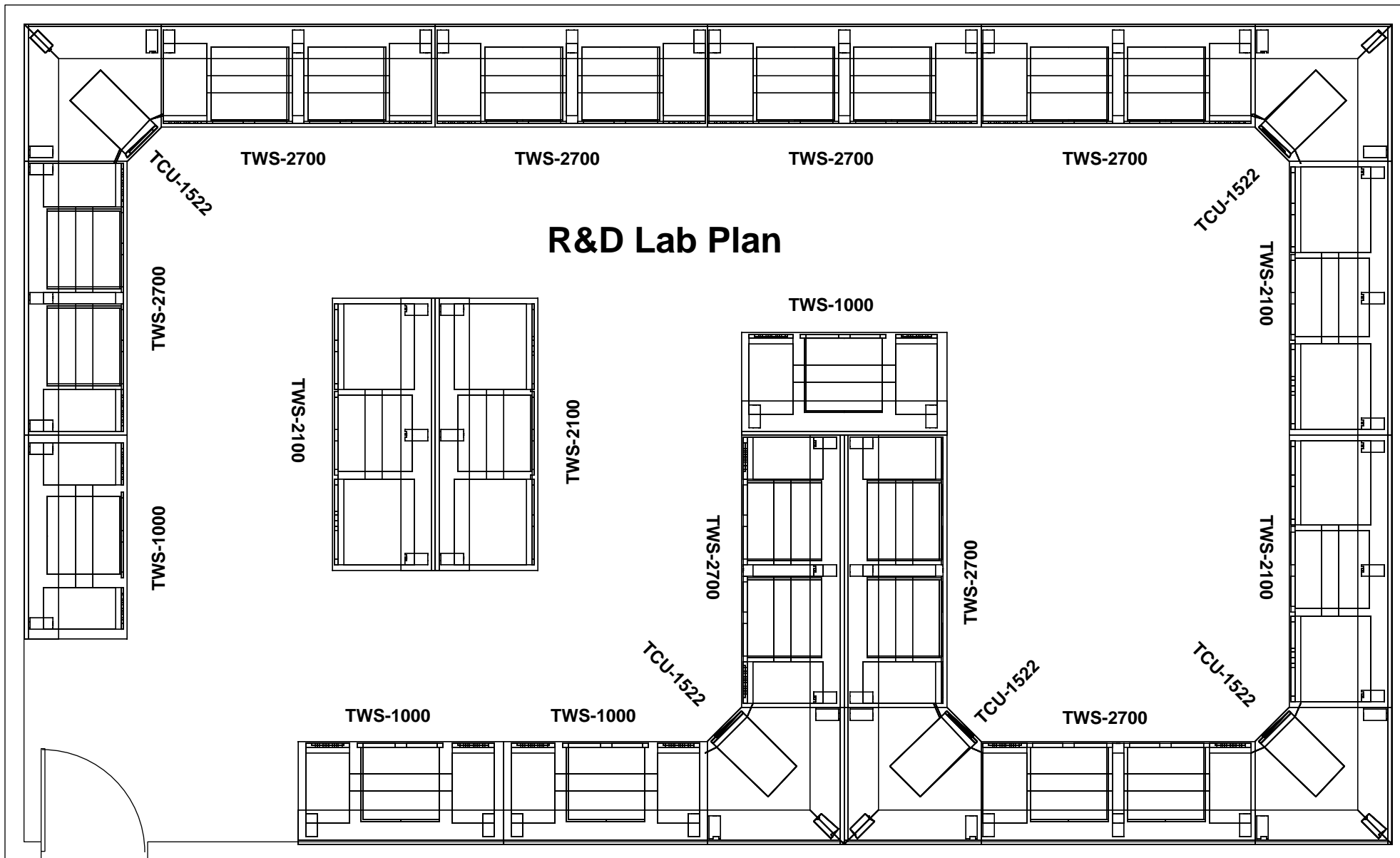
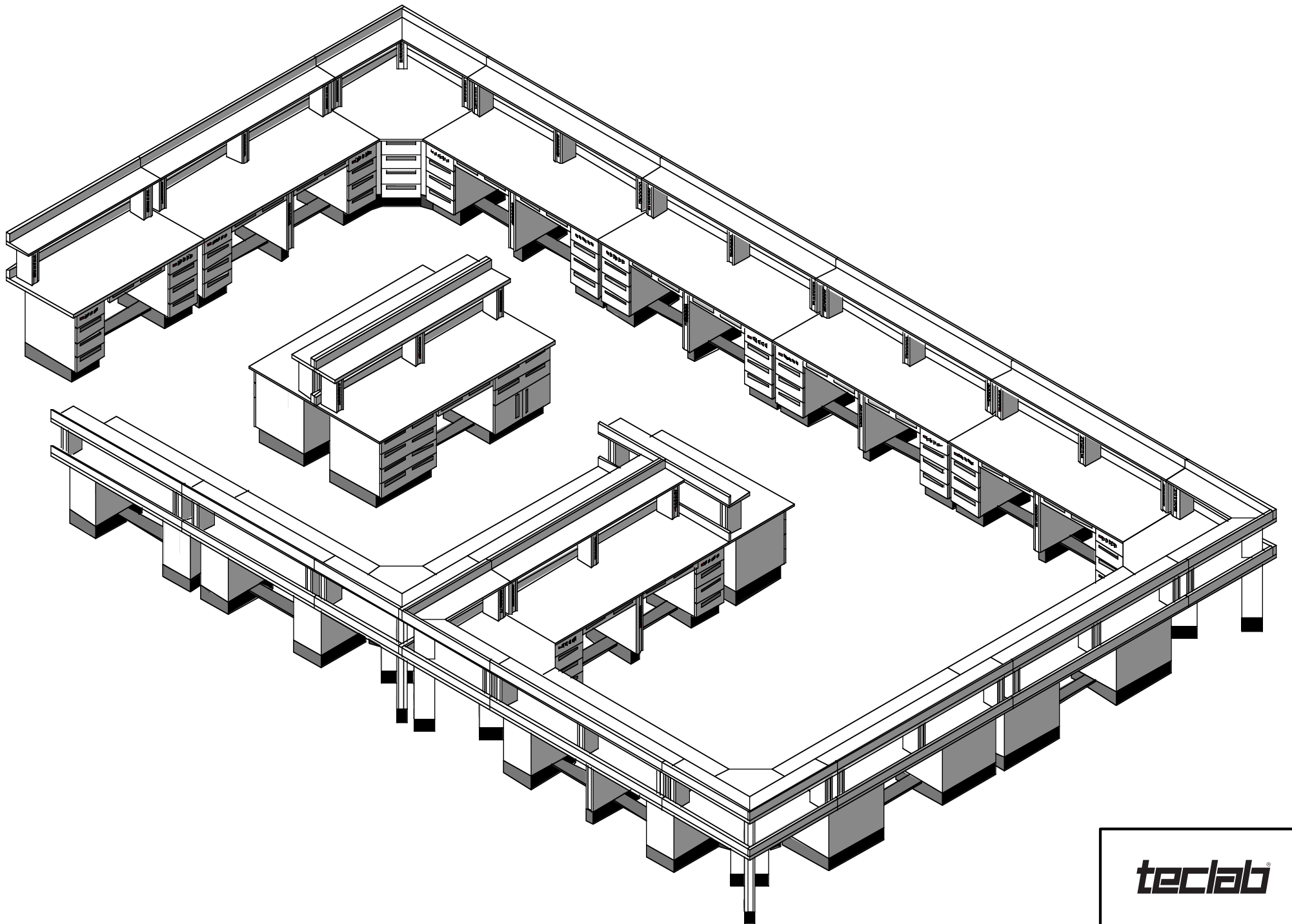
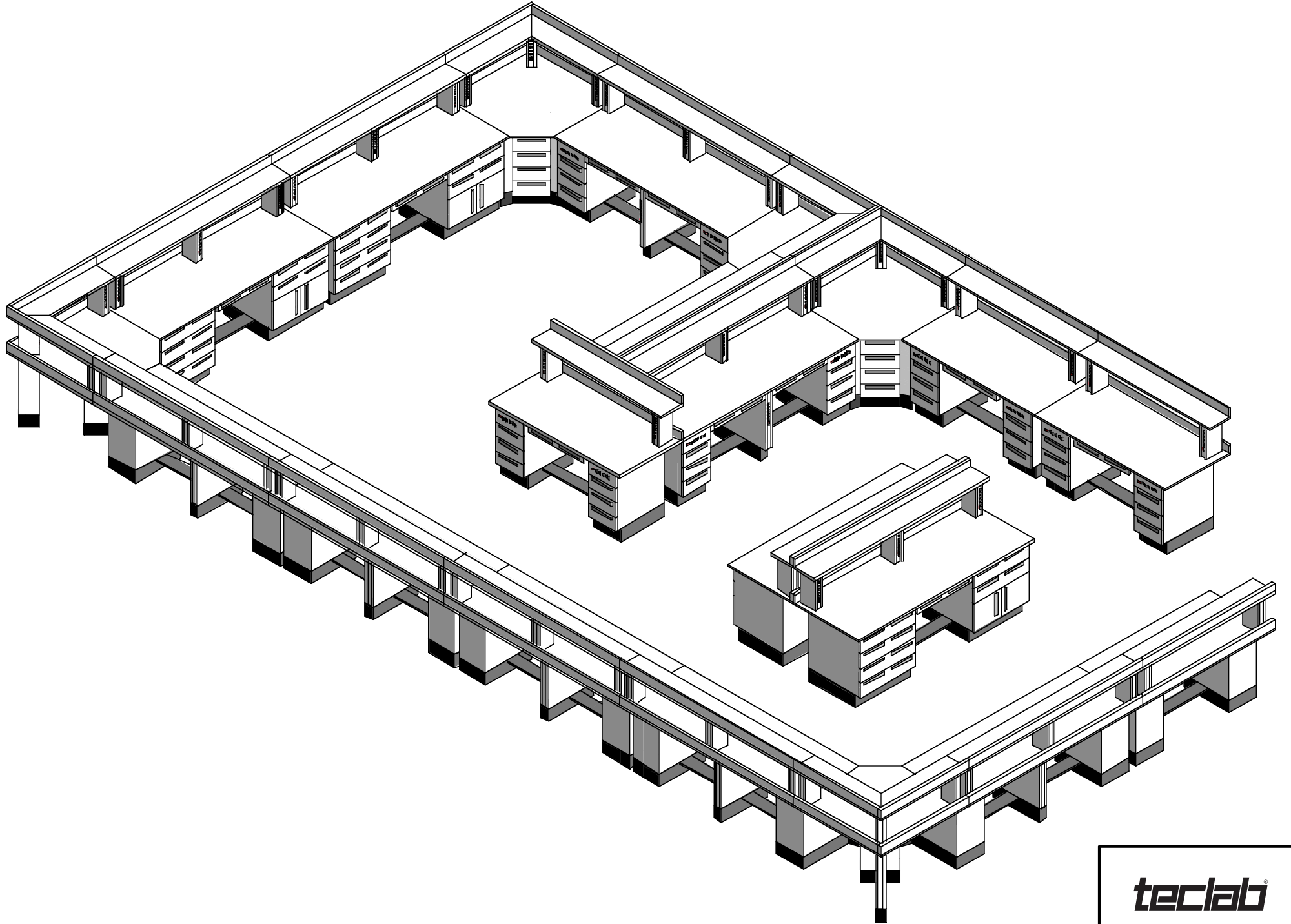


# R&D Lab Plan

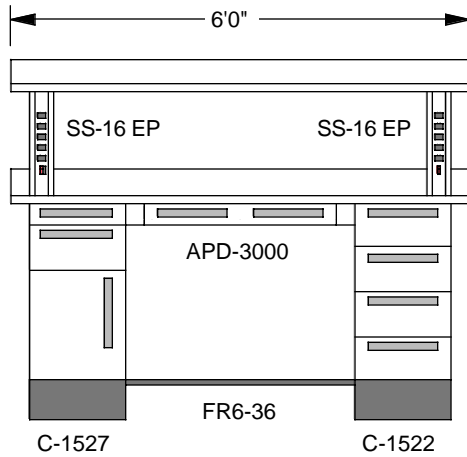




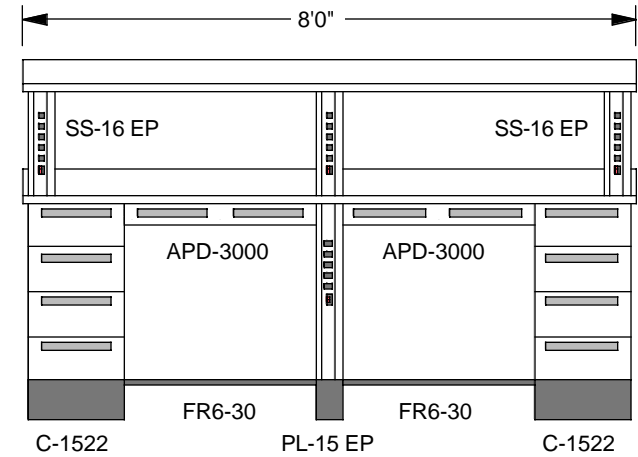
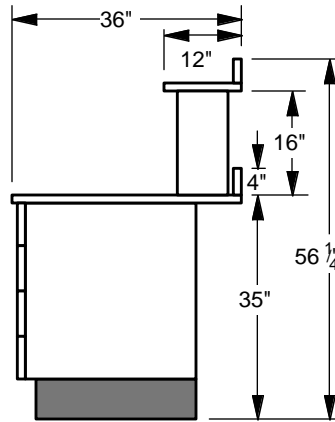
**teclab**



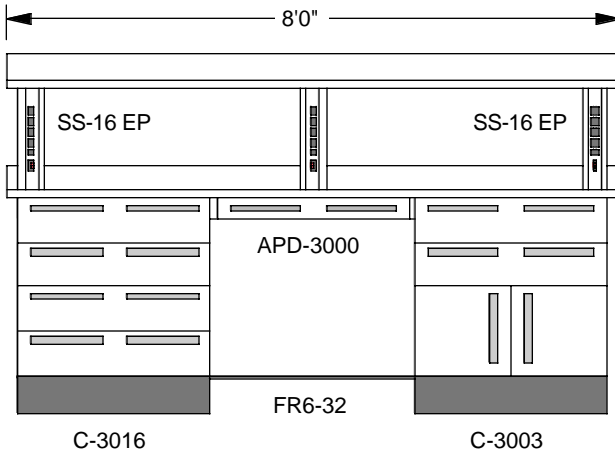
**teclab**<sup>®</sup>



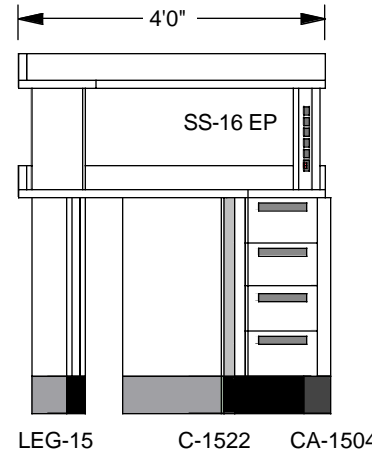
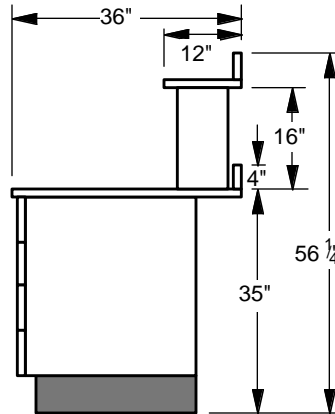
**TWS-1000**



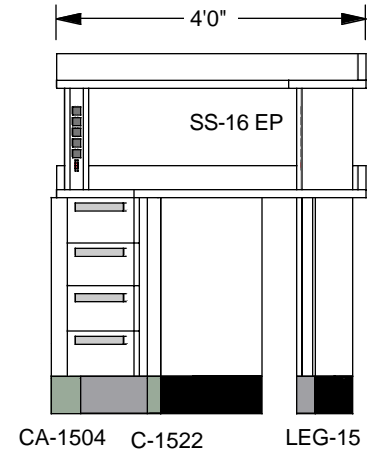
**TWS-2700**



**TWS-2100**



**TCU-1522**



**TCU-1522**

**Corner Unit**

